

IR Quattro HD 24m

DALI-2 APC - faux-plafonds
 EAN 4007841 079376
 Réf. 079376



Infrarot-Sensor
360°



Max. 8 x 8 m
Präsenz

HD

4800 Zonen

2000 W

2000 W Max. (LED-fähig)



IP20



Ideal 2,5 - 10 m



Innen-Bewegungsmelder



Energie sparen

5 years

Herstellergarantie
steinel-
professional.de/
garantie



CE

Description du fonctionnement

Aucun autre appareil n'est si sensible ! Détecteur de présence infrarouge Presence Control PRO IR Quattro HD DALI-2 Application Controller pour l'intérieur, idéal pour les bureaux de tailles moyennes ou de grandes tailles, pour les salles de conférence et de réunion, pour les salles de classe, les salles de cours en forme d'amphithéâtre, les salles omnisports et les entrepôts, hauteur de montage jusqu'à 10 m, équipé d'une interface numérique DALI-2 Application Controller permettant de régler deux canaux de lumière, 4800 zones de commutation garantissant une qualité de détection exceptionnelle, zone de présence réelle de 64 m², détection carrée et mécaniquement modulable.

Caractéristiques techniques

Dimensions (L x l x H)	108 x 120 x 120 mm	Hauteur de montage optimale	2,8 m
Garantie du fabricant	5 ans	Angle de détection	360 °
Réglages via	Télécommande, Interrupteur DIP, Potentiomètres, Smart Remote	Angle d'ouverture	160 °
Avec télécommande	Non	Protection au ras du mur	Oui
Variante	DALI-2 APC - faux-plafonds	Possibilité de neutraliser la détection par segments	Non
UC1, Code EAN	4007841079376	Cadrage électronique	Non
Modèle	Détecteur de présence	Cadrage mécanique	Oui
Emplacement	Intérieur	Portée radiale	8 x 8 m (64 m ²)
	salle de classe, salle de cours, bureau grande surface, entrepôt de stockage haut, zone de production, salle de conférences / salle de réunion, salle du personnel soignant, salle commune, vestiaires, gymnase, réception / hall, parking couvert / garage souterrain, Intérieur	Portée tangentielle	20 x 20 m (400 m ²)
Emplacement, pièce		Portée présence	8 x 8 m (64 m ²)
		Zones de commutation	4800 zones de commutation
Coloris	blanc	Fonctions	Mode normal / mode test, Semi-automatique / Automatique, Mode bouton-poussoir / interrupteur, Manuel ON / ON-OFF, Maintien d'un éclairage constant ON-OFF

IR Quattro HD 24m

DALI-2 APC - faux-plafonds
 EAN 4007841 079376
 Réf. 079376



Caractéristiques techniques

Couleur, RAL	9010	Réglage crépusculaire	10 – 1000 lx
Support mural d'angle inclus	Non	Temporisation	30 s – 30 Min.
Lieu d'installation	plafond	Fonction balisage	Oui
Montage	Faux-plafonds, Plafond	Fonction balisage temps	1-60 min, toute la nuit
Indice de protection	IP20	Éclairage principal réglable	50 - 100 %
Température ambiante	-25 – 55 °C	Réglage du seuil de déclenchement Teach (apprentissage)	Oui
Matériau	Matière plastique	Réglage de l'éclairage permanent	Oui
Alimentation électrique	230 V / 50 – 60 Hz	Mise en réseau possible	Oui
Steuerausgang, Dali	Broadcast 2x12 ballasts électroniques	Type de la mise en réseau	Maître/esclave
Avec couplage au bus	Oui	Mise en réseau via	Câble
Technologie, détecteurs	infrarouge passif, Détecteur de lumière		
Hauteur de montage	2,50 – 10,00 m		
Hauteur de montage max.	10,00 m		

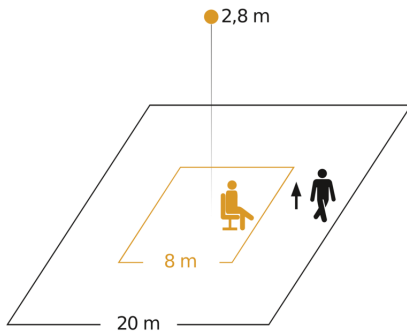
Accessoires

EAN 4007841 592806	Télécommande utilisateur RC5
EAN 4007841 003036	Corbeille de protection Control PRO
EAN 4007841 009151	Télécommande Smart Remote
EAN 4007841 559410	Télécommande service RC8

IR Quattro HD 24m

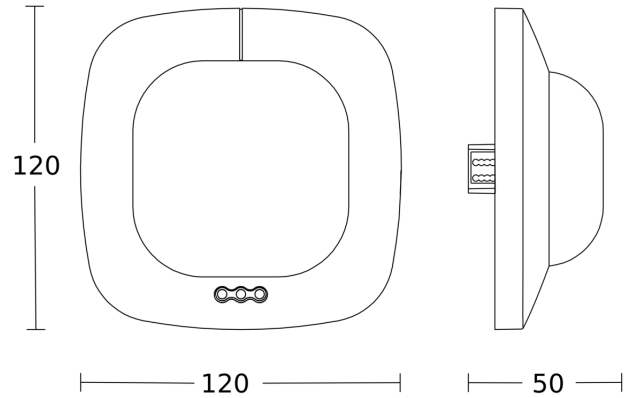
DALI-2 APC - faux-plafonds
EAN 4007841 079376
Réf. 079376

Zone de détection



Hauteur d'installation: 2,50 m - 10,00 m
Orange: présence
Noir: sens de passage tangentiel

Dessin dimensionnel 1



Dessin dimensionnel 2

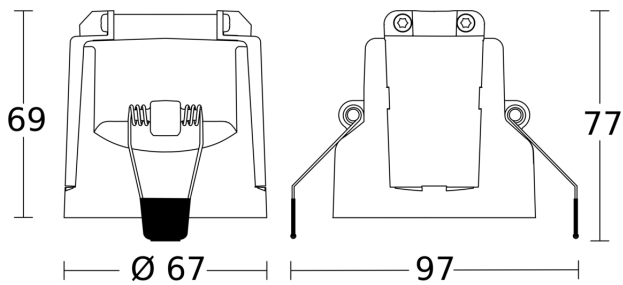
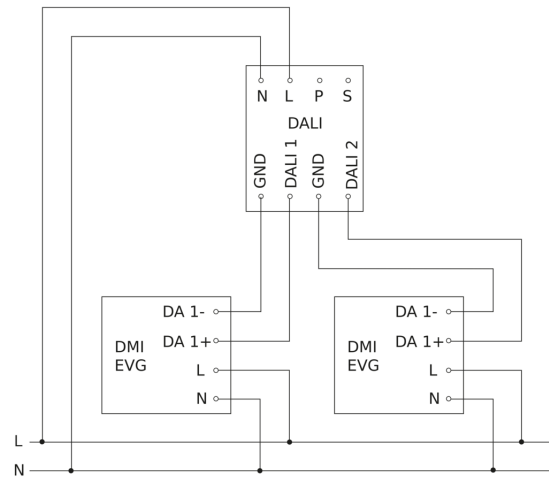


Schéma du circuit principal



IR Quattro HD 24m

DALI-2 APC - faux-plafonds
EAN 4007841 079376
Réf. 079376



Schéma du circuit d'interconnexion maître/esclave

